

Numark® *CDN95*

PROFESSIONAL CD PLAYER

Quick Start Owner's Manual

BOX CONTENTS

- CD Player
- Power Cable
- (2) Audio Cable
- (2) Control Cable

Manual Rápido Del Comienzo (*ESPAÑOL*)

CONTENIDO DE LA CAJA

- Lector De CD
- Cable De La Corriente Alterna
- (2) Cable Audio
- (2) Cable de Control

Kurzanleitung (*DEUTSCH*)

INHALT DER VERPACKUNG

- CD PLAYER
- Stromanschlusskabel
- (2) Audiokabel
- (2) Steuerkabel

Manuel d'utilisation du propriétaire (*FRANÇAIS*)

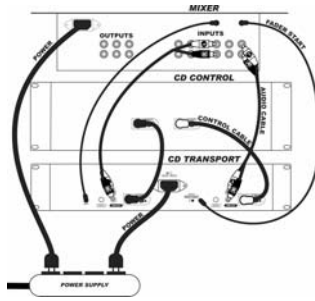
Contenu de la boîte

- Lecteur de CD
- Cable d'alimentation
- (2) Cable audio
- (2) cable de contrôle

Manuale rapido di utilizzazione (*ITALIANO*)

CONTENUTO DELLA SCATOLA

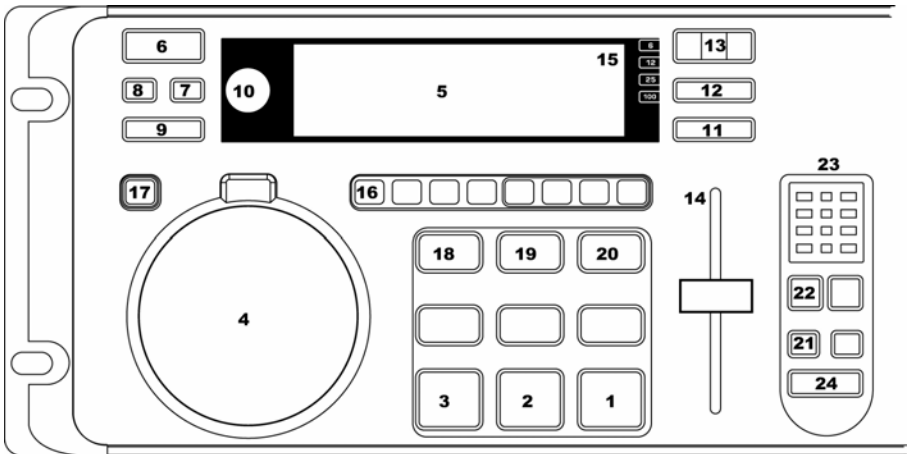
- CD Player
- Cavo Di Alimentazione
- (2) Cavo Audio
- (2) cavi di controllo



CD PLAYER QUICK SETUP (ENGLISH)

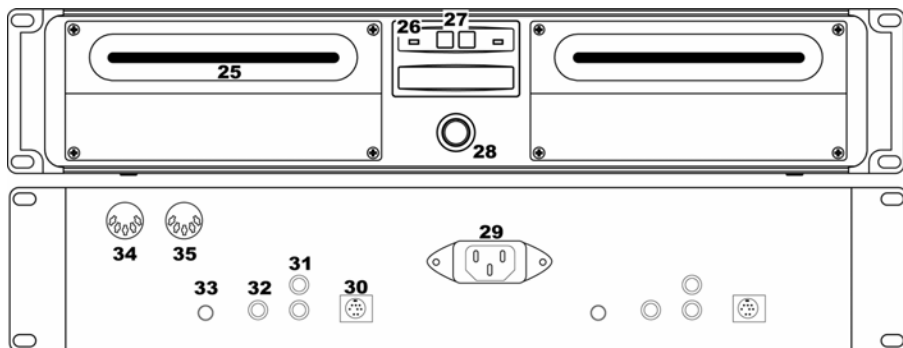
1. Make sure all items listed on the front of this guide were in the box.
 2. **READ SAFETY INSTRUCTION BOOKLET BEFORE USING THE PRODUCT.**
 3. Study this setup diagram.
 4. Place mixer in an appropriate position for operation.
 5. Make sure all devices are turned off and all faders and gain knobs are set to "zero"
 6. Connect all stereo input sources as indicated in the diagram, your microphone, and headphones
 7. Connect the stereo outputs to power amplifier(s), tape decks, and/or other audio sources.
 8. Plug all devices into AC power.
 9. Switch everything on in the following order.
 - audio input sources (i.e. turntables or CD players)
 - mixer
 - last, any amplifiers or output devices
 10. When turning off, always reverse this operation by,
 - turning off amplifiers
 - mixer
 - last, any input devices
 11. Go to <http://www.numark.com> for product registration.
- More information about this product may be found at <http://www.numark.com>**

FEATURES:

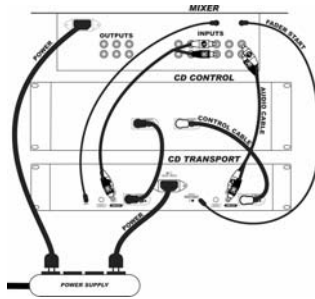


1. **PLAY/STUTTER-** To start the music from the initial cue point.
2. **PAUSE-** To pause the music.
3. **CUE-** To move the music to the cue point and preview the selection.
4. **JOG WHEEL-**
 - a. **INNER WHEEL-** Used for various functions such as cueing, scratching, pitch bend, searching, and effect control
 - b. **OUTER PITCH WHEEL (AXIS 9) -** Used for temporary pitch bend.
5. **LCD DISPLAY-** Indicates all the functions, as they are occurring, with the CD.
6. **OPEN/CLOSE-** Pressing will open or close the disc tray on the transport.
7. **SGL-** To set play mode in single or continuous play.
8. **TIME-** Controls display indication of time mode.
9. **PROGRAM-** Used for setting track order and various special commands.

10. TRACK SELECT/SEARCH-
 - c. Rotation – selects tracks
 - d. Pressing while rotating – selects tracks +10
 - e. Pressing once- Puts wheel in search mode.
11. PITCH- Activates and sets pitch slider range.
12. KEY- Used for various key control.
13. -,+ - Works as pitch bend and controls key and pitch functions.
14. PITCH SLIDER- Controls the overall speed of the music.
15. PITCH RANGE LED- Indicates current pitch range of the pitch slider
16. EFFECT BUTTON- Used to determine desired effect.
17. EFFECT HOLD- Used to set effects to an alternate position
18. LOOP IN- Used to set stutter and loop in points.
19. LOOP OUT- Used to set loop out points and release the loop.
20. RELOOP/STUTTER- Used for repeated play (stutter) from the loop in point, repeating a previously set, and hot start.
21. RELAY- Used for setting Alternating play start between attached units.
22. & 23. BEAT SYNC with MARCHING BAR GRAPH- Tracks the beats and measure position of music
24. INTERLOCK- Links both players for beat alignment.



25. Slot Load CDRW Drive – designed to play commercially available CD and properly burned CDR and CDRW discs. Insert the CDs you wish to play here.
26. Disc Indicator – illuminates when disc is in Drive.
27. Eject Button - used to eject CDs from the player. The CD will only eject when it is not playing.
28. Power Switch- Turn on and turn off the machine with this button. The unit should always be shut down with this button first before any external power is removed. Typically it is recommended that the CD player is powered on before amplifiers and off after amplifiers to avoid an audio spike to be sent through your equipment.
29. IEC Power Plug Connector - Plug your supplied power cord in here.
30. Control Cable Connector- Plug in the 8-pin cable included in here to connect the remote control and main CD unit together
31. RCA Audio Connectors - Connect your CD player to your mixer from this line level output.
32. Digital Output - The format is type 2, form 1, also known as S/PDIF (Sony/Phillips Digital Interface Format). To active digital output, hold down "PROG" followed by "PITCH". This allows digital audio information to be sent. Some CDs also have information encoded in the original audio output such as CDG graphic CDs for Karaoke.
33. Remote Start Connector – Use this connector to plug into your fader start compatible mixer or remote switch. This function is always active.
 - a. To use this connector for fader start, connect the supplied fader start cable to a fader start compatible mixer. Every time you move the crossfader on the mixer over to the side that the unit is on, it will automatically start playing. When you move the fader away from that side, the unit will stop. Moving the fader back to the unit side will start play again.
 - b. Foot switches can also be attached to this jack for creative mixing techniques and can be found in most music shops. Connector plugs are often 1/4" and an adapter to 1/8" will be needed for connection. There are also two types of footswitches that will work with this connector. The first is a typical, on/off pushbutton switch and are generally used for switching channels on guitar amps. The second switch is a momentary footswitch and is usually used for keyboard sustain pedals.
34. MIDI IN Connector – The port is for receiving MIDI (Musical Instrument Digital Interface) signals from other MIDI devices such as CD players, Keyboards, or Drum machines.
35. MIDI OUT Connector – The port is for sending MIDI signals to other MIDI devices.

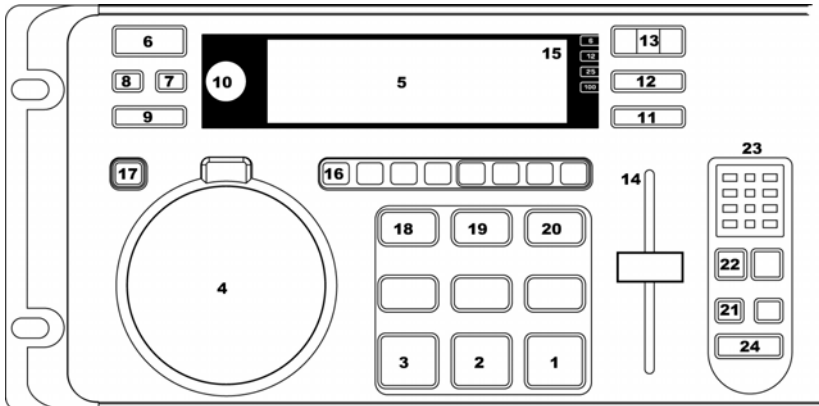


MANUAL DE COMIENZO RÁPIDO DEL LECTOR DE CD (ESPAÑOL)

1. Cerciórese de que todos los items enumerados a principios de esta guía estén en la caja.
2. **LEA EL LIBRETE DE LA INSTRUCCIÓN DE SEGURIDAD ANTES DE USAR EL PRODUCTO.**
3. Estudie este diagrama de ensamblaje.
4. Coloque el mezclador en una posición de funcionamiento apropiada.
5. Cerciórese de que todos los dispositivos estén apagados y todos los atenuadores y las perillas del aumento estén puestas a "cero".
6. Conecte todas las fuentes estéreas de la entrada de información según lo indicado en el diagrama, su micrófono, y auriculares
7. Conecte las salidas estéreas con el amplificador(es) del poder, las cubiertas de cinta, y/o otras fuentes audio.
8. Tape todos los dispositivos en la corriente alterna.
9. Cambie todo encendido en la siguiente orden.
 - fuentes audio de la entrada de información (es decir placas giratorias o lectores de cd)
 - el mezclador
 - último, cualquier amplificador o dispositivo de salida
10. Al apagar, invierta siempre esta operación:
 - apaga los amplificadores
 - el mezclador
 - último, cualquier dispositivo de entrada de información
11. Vaya a <http://www.numark.com> para enregistrar el producto.

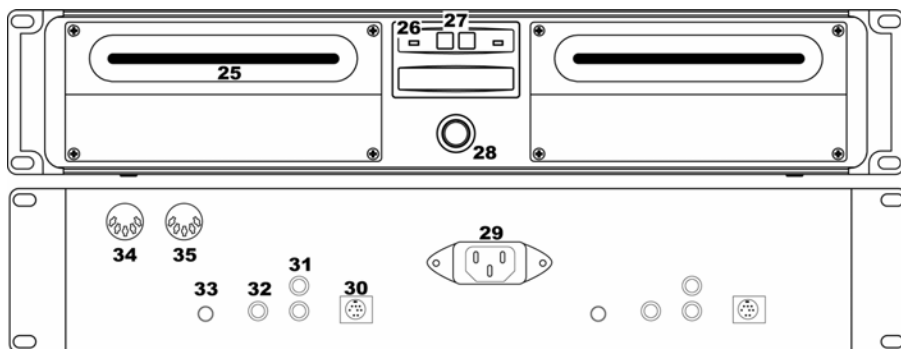
Más información sobre este producto se puede encontrar en <http://www.numark.com>

CARACTERÍSTICAS:

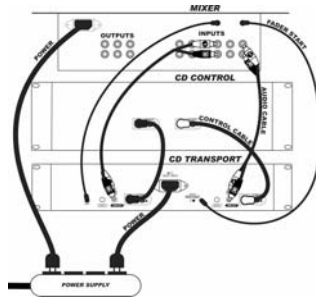


1. PLAY/STUTTER- Para comenzar la música de la señal inicial señalé.
2. PAUSE- Para detenerse brevemente la música.
3. CUE- Para mover la música hasta un cierto punto y vea la selección de antemano.
4. JOG WHEEL-
 - a. INNER WHEEL- Utilizado para varias funciones tales como contar(cueing), rasguño (scratching), pitch bend, buscar, y control del efecto
 - b. OUTER PITCH WHEEL (AXIS 9)- Utilizado para la pitch bend temporal.
5. LCD DISPLAY- Indica todas las funciones, mientras está ocurriendo, con el CD.
6. OPEN/CLOSE- Al presionar se abrirá o cerrará la bandeja que transporta el disco.
7. SGL- Para fijar el modo de operación en solo o continuo.
8. TIME- Indicación de la visualización de los controles del modo de tiempo.
9. PROGRAM- Utilizado para fijar el ordenes de la pista y varias comandos especiales.
10. TRACK SELECT/SEARCH-
 - a. Rotación - selecciona las pistas
 - b. Al presionar mientras que rota - selecciona las pistas +10
 - c. Al presionar una vez rueda puesta adentro empezará la búsqueda.

11. PITCH- Activa y establece las limitaciones del resbalador Pitch.
12. KEY- Utilizado para varios controles llave.
13. -,+ - Funciona como Pitch Bend y controla las funciones llave y pitch.
14. PITCH SLIDER- Controla la velocidad total de la música
15. PITCH RANGE LED- indica los límites corrientes del Pitch
16. EFFECT BUTTON- Determina el efecto deseado.
17. EFFECT HOLD- Fija los efectos a una posición alterna
18. LOOP IN- Fija el tartamudeo y las puntas de entrada del bucle.
19. LOOP OUT- Fijar las puntas de la salida del bucle y deja salir del bucle.
20. RELOOP/STUTTER- Utilizado para una canción repetada (tartamudeo) del punto de entrada del bucle, repitando un comienzo previamente fijado, y hot start.
21. RELAY- Utilizado para fijar el comienzo de la canción que se alterna entre las unidades adjuntas.
22. & 23. BEAT SYNC con MARCHING BAR GRAPH- Sigue los ritmos y mide la posición de la música
24. INTERLOCK- esclava los dos reproductores al beat.



25. Unidad CDRW con Slot Load – diseñada para reproducir CD comerciales y discos CDR y CDRW quemados correctamente. Inserte los CDs que desea reproducir.
26. Disc Indicator -
27. Botón de expulsión– se usa para expulsar los CDs del reproductor. El CD se expulsará solo cuando no se esté reproduciendo.
28. Power Switch- enciende y apaga la máquina con este botón. La unidad se debe cerrar siempre con este botón primero antes de que se quite cualquier potencia externa. Se recomienda típicamente que accione el lector de CD, encendido antes de los amplificadores y apagado después de los amplificadores para evitar un punto audio que se enviará a través de su equipo.
29. Conector del enchufe de poder del IEC - enchufe su cable eléctrico previsto aquí.
30. Conector de Control de Cable 8-pin - Conecte el cable incluido de 8-pin al control remoto y a la unidad de CD.
31. Los conectores audio RCA - conecte a su lector de CD con su mezclador de esta línea salida.
32. Salida Digital - el formato es el tipo 2, forma 1, también conocida como S/PDIF (formato del interfaz de Sony/Phillips Digital). Para activar la salida digital, mantenga "PROG" seguido por la " PITCH". Esto permite que la información audio digital sea enviada. Algunos CDs también tienen información codificada en la salida audio original tal como gráfico CDs de CDG para Karaoke.
33. Remote Start Connector – utilice este conector para tapar en su mezclador compatible fader start o mando. Esta función siempre está activa.
 - a. Conecte el cable previsto al fader start con un mezclador compatible fader start para utilizar este conector para el fader start. Cada vez que usted mueve el crossfader en el mezclador hacia la unidad, comenzará automáticamente a cantar. Cuando usted mueve el crossfader lejos de esta unidad se parará. El movimiento del crossfader otra vez hacia la unidad comenzará a cantar de nuevo.
 - b. Los interruptores del pie se pueden también asociar a este enchufe para las técnicas creativas de mezcla y se pueden encontrar en la mayoría de los departamentos de la música. Los enchufes del conector son a menudo 1/4" y un adaptador a 1/8" será necesario para la conexión. Hay también dos tipos de interruptores de pie que funcionan con este conector. El primero es un interruptor típico pulsador, comenzar./apagar y se utiliza generalmente para los canales de la conmutación en los amplificadores de guitarra. El segundo interruptor es un interruptor de pie momentáneo y se utiliza generalmente para los pedales sostenidos del teclado.
34. MIDI IN Connector – el acceso está para recibir las señales de MIDI (Musical Instrument Digital Interface) de otros dispositivos de MIDI tales como lectores de cd, teclados, o del tambor (drum machine).
35. MIDI OUT Connector – el acceso está para enviar las señales de MIDI a otros dispositivos de MIDI

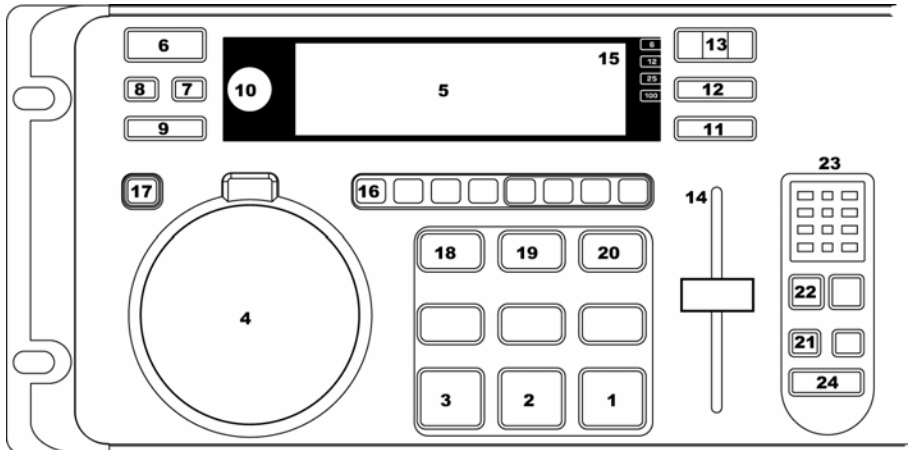


CD-Player – Kurzanleitung (DEUTSCH)

1. Vergewissern Sie sich, dass alle auf der Vorderseite der Verpackung aufgezählten Bestandteile in der Verpackung vorhanden waren.
2. **LESEN SIE DIE BROSCHÜRE MIT DEN SICHERHEITSHINWEISEN VOR DER BENUTZUNG DES PRODUKTES.**
3. Beachten Sie die Hinweise zur Aufstellung und Verkabelung des Gerätes.
4. Stellen Sie den Mixer auf und schließen Sie ihn an.
5. Vergewissern Sie sich, dass alle Geräte ausgeschaltet sind und alle Fader und Lautstärkeregler auf der „Null“ Position stehen
6. Schließen Sie alle Klangquellen (CD-Player, Mikrofön) und die Kopfhörer, wie in der Abbildung gezeigt, an den Mixer an.
7. Verbinden Sie die Stereoausgänge des Mixers mit den Audioeingängen des Verstärkers, Kassettendecks und/oder den Eingängen sonstiger Audiogeräte.
8. Stellen Sie die Stromverbindung mit einer Wechselstromquelle (AC) her.
9. Schalten Sie Ihr Audio System in folgender Reihenfolge an:
 - Klangquellen (z.B. Plattenspieler oder CD Player)
 - Mixer
 - Verstärker
10. Gehen Sie beim Ausschalten immer in umgekehrter Reihenfolge vor, und zwar,
 - Schalten Sie die Verstärker aus
 - dann den Mixer
 - zuletzt die Klangquellen
11. Registrieren Sie Ihr Produkt online auf <http://www.numark.com>.

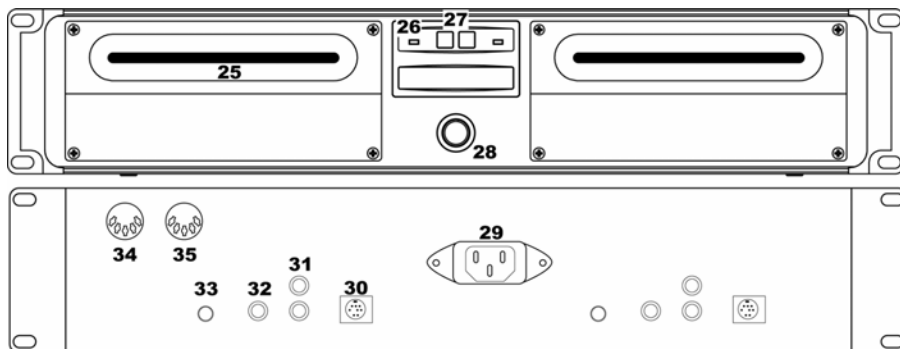
Mehr Informationen über dieses Produkt finden Sie auf <http://www.numark.com>

MERKMALE:

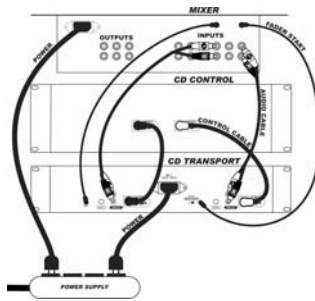


1. **PLAY/STUTTER** – startet die Musik von einem ursprünglichen Punkt.
2. **PAUSE** – hält die Musik an.
3. **CUE** – markiert eine Position und dient dazu, die Auswahl vorzuhören.
4. **JOG WHEEL**
 - a. **INNERES RAD** – wird für verschiedene Funktionen wie Cueing, Scratching, Bitch Bend, Suchlauf und Steuerung der Effekte benutzt
 - b. **ÄUSSERES RAD** – wird für zeitweiligen Pitch Bend verwendet.
5. **LCD ANZEIGE** – zeigt alle Funktionen, welche die CD betreffen, in Echtzeit an.
6. **OPEN/CLOSE** – auf Druck wird die CD Schublade geöffnet oder geschlossen.
7. **SGL** – Einstellung des Wiedergabemodus auf Einzel- (Single) oder fortlaufende (Continuous) Wiedergabe.
8. **TIME** – zur Darstellung der Zeitangabe in verschiedenen Modi.
9. **PROGRAM** – wird für die Programmierung von Trackreihenfolgen und für verschiedene spezielle Steuerungen benutzt.
10. **TRACK SELECT/SEARCH**
 - a. Drehen – selektiert die Tracks
 - b. Während des Drehens gedrückte Taste – selektiert die Tracks + 10

- c. Einmaliges Drücken der Taste – schaltet das Rad auf Suchmode (Search Mode) um.
- 11. PITCH – aktiviert den Pitch - Fader und seine Einstellungen.
- 12. KEY – für verschiedene Kontrolltasten-Kombinationen.
- 13. -,+ - funktionieren als Pitch Bend und zur Kontrolle von Tasten- und pitch-Funktionen.
- 14. PITCH SLIDER – kontrolliert die allgemeine Geschwindigkeit der Musik.
- 15. PITCH RANGE LED – zeigt den aktuellen Pitch-Bereich des Pitch-Schiebereglers an
- 16. EFFECT BUTTON – wird verwendet, um den gewünschten Effekt zu aktivieren.
- 17. EFFECT HOLD – wird verwendet, um die Effekte in alternativen Positionen zu behalten
- 18. LOOP IN – Auswahl von Loop In- und Stutter-Punkten.
- 19. LOOP OUT- wird verwendet, um den Loop Out Punkt zu bestimmen und den Loop zu verlassen.
- 20. RELOOP/STUTTER – für wiederholte, „Stutter“ - Wiedergabe vom Loop In – Punkt an, die ab einem vorher bestimmten Punkt oder bei Neustart wiederholt wird.
- 21. RELAY – für den Start der abwechselnden Wiedergabe zwischen mehreren angeschlossenen Geräten.
- 22. & 23. BEAT SYNC mit MARCHING BAR GRAPH – folgt dem Beat und dem Takt der Musik
- 24. INTERLOCK- Verkoppelt beide Player und passt die BPMs automatisch an



- 25. CDRW Drive mit Einlegevorrichtung – Spielt handelsübliche CDs und korrekt gebrannte CDR- und CDRW-Discs ab. Legen Sie die CD, die Sie abspielen möchten, hier ein.
- 26. CD Anzeiger – Diode leuchtet wenn CD eingelegt.
- 27. Auswurfaste – Wird verwendet, um CDs aus dem Spieler auszuwerfen. Die CD wird nur dann ausgegeben, wenn sie gerade nicht abgespielt wird. OPEN/CLOSE – auf Druck wird die CD Schublade geöffnet oder geschlossen.
- 28. IEC Power Plug Connector – stecken Sie das mitgelieferte Anschlusskabel hier ein.
- 29. Steuerkabelanschluss - Schliessen Sie das mitgelieferte 8-Pin Steuerkabel hier an, um das Bedienelement mit der CD-Laufwerkseinheit zu verbinden
- 30. RCA Audio Connectors - schließen Sie den CD Player an Ihren Mixer zu diesem Output-Level an.
- 31. Digital Output – Der Digitalausgang verwendet das Format Typ 2, Form 1, auch bekannt als S/PDIF (Sony/Phillips Digital Interface Format). Um den digitalen Ausgang zu aktivieren, halten Sie die Taste „PROG“ gedrückt und drücken Sie anschließend „PITCH“. Dies gibt Ihnen die Möglichkeit, digitale Audioinformation zu übertragen. Bestimmte CDs verfügen über codierte Informationen im original Audioausgang, wie zum Beispiel CDG Graphic CDs für den Karaoke-Einsatz.
- 32. Remote Start Anschluss – benutzen Sie diese Buchse für den Anschluss an Ihren Fader Startkompatiblen Mixer oder eine Fernbedienung. Diese Funktion ist immer aktiv.
 - a. Um diesen Stecker zum Fader - Start zu benutzen, schließen Sie das mitgelieferte Fader - Start Kabel an einen Fader - Startkompatiblen Mixer an. Jedes Mal, wenn Sie den Crossfader des Mixers zum Kanal des Gerätes bewegen, wird dieses automatisch die Wiedergabe starten. Wenn Sie den Fader in die entgegengesetzte Richtung bewegen, wird das Gerät die Wiedergabe anhalten. Bewegen Sie den Fader nun wieder zurück zum Kanal des Gerätes, wird dieses erneut die Wiedergabe starten.
 - b. Für kreative Mixtechniken kann man Fußschalter, die in den meisten Musikläden gekauft werden können, an diese Buchse anschließen. Die Fußschalter verfügen oftmals über einen 6,3mm Klinkeanschluss, so dass Sie eventuell einen zusätzlichen 3,5mm Klinkenadapter benötigen. Es gibt zwei Arten von Fußschaltern, die mit diesem Anschlussstecker funktionieren können. Die erste ist eine typisch ON/OFF-Schaltertaste und wird im allgemeinen zur Kanalumschaltung bei Gitarrenverstärkern verwendet. Der zweite Schaltertyp ist ein Fuß-Kurzschalter, der gewöhnlich als Sustain-Pedal bei Musikinstrumenten eingesetzt wird.
- 33. MIDI IN Anschluss –Für Empfang von MIDI-Signalen (Musical Instrument Digital Interface) von anderen MIDI Geräten wie CD Playern, Keyboards oder Drum Computern, verwenden Sie diesen Anschluss
- 34. MIDI OUT Anschluss – Verwenden Sie diesen Anschluss, wenn Sie MIDI-Signale zu anderen MIDI-Geräten senden wollen.

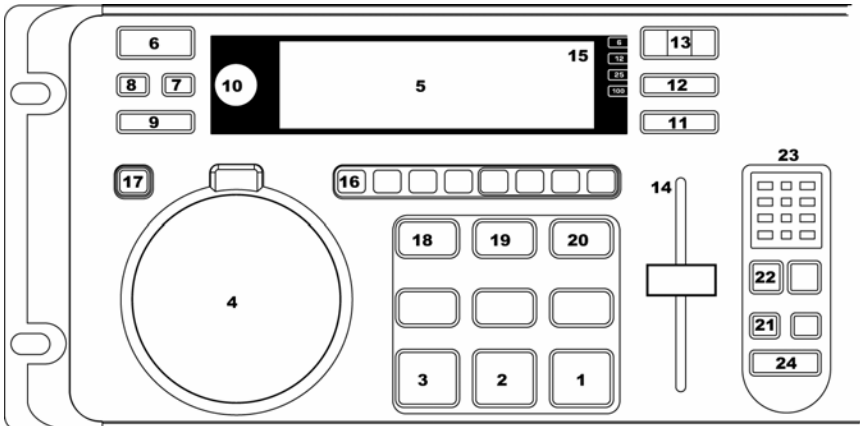


Instructions pour le CD Player (FRANÇAIS)

1. Assurez-vous que tous les articles mentionnés ci-dessus sont dans la boîte.
2. **LISEZ LES INSTRUCTIONS DE SECURITE DU MANUEL AVANT D'UTILISER CE PRODUIT.**
3. Etudiez le diagramme de programmation.
4. Placez le mixer dans un endroit conforme à l'opération.
5. Assurez vous que tous les boutons sont sur la position OFF et toutes les manches sont à « zéro »
6. Connectez toutes les sources comme indiqué dans la diagramme, votre microphone et votre casques.
7. Connectez les output stéréo à l'amplificateur(s), les decks de cassette et/ou autre sources audio.
8. Branchez tout dans la prise AC.
9. Tournez les boutons et les manches dans l'ordre suivante:
 - Sources audio input (i.e. tables de mixage ou CD players)
 - Mixer
 - Finalement, tout amplificateur ou articles output
10. Quand vous voulez éteindre, changez cette opération par :
 - Arrêter vos amplificateurs
 - Mixer
 - Finalement, articles input.
11. Visitez <http://www.numark.com> pour la régistration du produit.

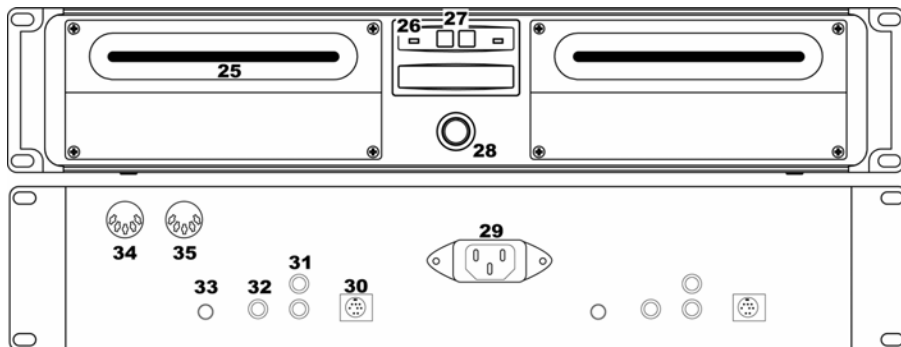
Plus d'informations peut être trouvées à <http://www.numark.com>

CARACTERISTIQUES:

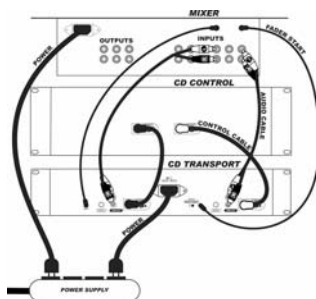


1. PLAY/STUTTER- pour commencer la musique du point initial.
2. PAUSE- pour faire la pause.
3. CUE- Pour bouger la musique au point de queue et prévoir la sélection.
4. JOG WHEEL- MANCHE FREIN -
 - a. MANCHE INTERNE – utilisé pour différentes fonctions comme cueillir, scratching, pitch bend, contrôle des effets
 - b. MANCHE EXTERNE (AXIS 9) – utilisé pour pitch-bend temporaire.
5. DISPLAY LCD – indique toutes les fonctions, comme elles apparaissent, avec le CD.
6. OPEN/CLOSE – en appuyant on peut ouvrir ou fermer la boîte du disque.
7. SGL – pour établir le play –mode en single (seul) ou continous (continu).
8. TIME – contrôle le display du mode temps.
9. PROGRAM- utilisé pour établir l'ordre de la musique et autres commandes spéciales variées.
10. TRACK SELECT/SEARCH-
 - a. Rotation - sélectionner la musique
 - b. Appuyer en même temps avec la rotation - sélectionner musique +10
 - c. Appuyer une seule fois- Met la manche en search - mode (recherche).

11. PITCH – Actionne et programme la radio du pitch slider.
12. KEY – Utilisé pour différents contrôles.
13. -,+ – Fonctionne comme pitch bend et contrôle les touches et les fonctions pitch.
14. PITCH SLIDER – Contrôle la vitesse moyenne de la musique.
15. PITCH RANGE LED – Indique la rate courante du pitch slider
16. EFFECT BUTTON – Utilisé à déterminer l'effet désiré.
17. EFFECT HOLD – Utilisé pour établir les effets dans une position alternative
18. LOOP IN – Utilisé à établir le stutter et loop dans des points.
19. LOOP OUT – Utilisé à déterminer les points loop et libérer le loop.
20. RELOOP / STUTTER – utilisé pour un play répété du loop au point, en répétant un pré établissement.
21. RELAY – Utilisé pour établir un commencement alternatif entre les unités attachées.
22. & 23. BEAT SYNC avec MARCHING BAR GRAPH – Détermine les tapes et mesure la position de la musique
24. INTERLOCK- Assure la connection des deux lecteur cd's sur l'alignement BPM



25. Chargement par fente : Cet appareil est conçu pour faire la lecture de disques compacts de formats CDR et CDRW correctement gravés vendus commercialement. Insérez les disques compacts que vous désirez entendre ici.
26. Disc Indicateur :
27. Bouton d'éjection (EJECT) : Permet d'éjecter le CD du lecteur. Le CD s'éjecte uniquement lorsqu'il est en mode d'arrêt.
28. POWER SWITCH – c'est le bouton qui permet d'allumer ou d'éteindre la machine. L'unité doit être éteinte premièrement par ce bouton avant de débrancher la machine. En général il est recommandé d'allumer le CD player avant et les amplificateurs après pour éviter un choc audio à l'intérieur de votre système.
29. IEC Power Plug Connector – branchez votre corde d'alimentation ici.
30. Connecteur de câble de contrôle- Branchez le câble 8-pin inclus pour brancher l'unité de contrôle avec l'unité de lecteur CD
31. RCA Audio Connectors – Connectez votre CD player au mixer de ce niveau output.
32. Digital Output – Le format est type 2, forme 1, connu comme S/PDIF (Sony, Phillips Format digital de l'interface) Pour activer le output digital, appuyez « PROG » et ensuite « PITCH ». Cela permet que l'information digitale soit envoyée. Quelques CDs ont de l'information codée dans le output original comme la graphique CDG des CD pour Karaoke.
33. Remote Start Connector – Utilisez ce connecteur pour brancher votre potentiomètre dans votre mixer compatible. Cette fonction est toujours active.
 - a. Pour utiliser ce connecteur, connectez le câble à votre mixer. Chaque fois que vous bougez le câble connecteur du mixer sur la partie où l'unité fonctionne, cela va commencer à fonctionner automatiquement. Quand vous éloignez le câble fader, l'unité arrêtera. En bougeant le fader sur l'unité, cela va recommencer à fonctionner.
 - b. Des manches de changement pour les pieds peuvent être attachées pour un mixage créatif et peuvent être trouvées dans la majorité des magasins de musique. Les prises de connexion sont souvent L et un adaptateur pour 1/8 sera nécessaire pour la connexion. Il y a deux types de manches pour le pied qui fonctionnent avec ce connecteur. Le premier est typique, bouton on/off, et il est utilisé en général pour changer les canaux pour les guitares électriques. Le deuxième type est un bouton temporaire et il est utilisé pour les keyboards.
34. MIDI IN Connector – L'article est pour recevoir MIDI (Musique Instrumentale Digitale Interface) signaux d'autres MIDI machines comme CD players, Keyboards, ou tambours.
35. MIDI OUT Connector – L'article est pour envoyer signaux MIDI aux autres machines MIDI

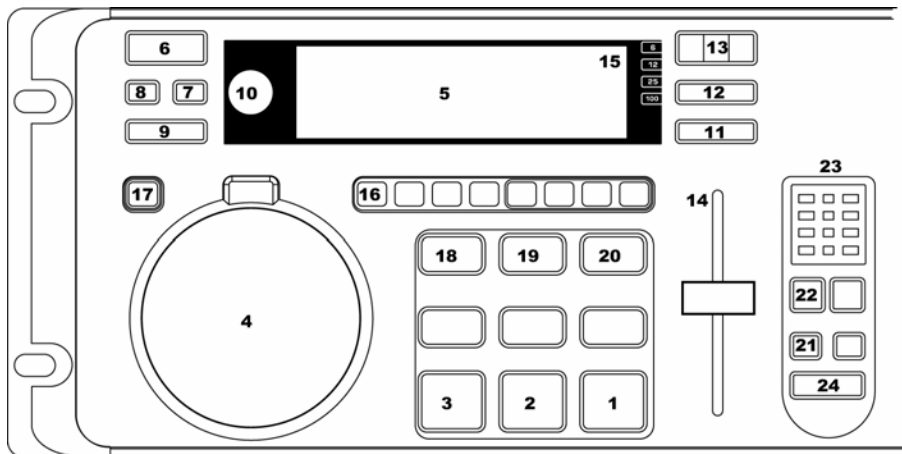


Il CD player – inizio rapido (Italiano)

- Assicurarsi che tutti gli oggetti iscritti sulla parte frontale di questa guida sono inclusi nella scatola.
- LEGGERE LA BROSSURA DI ISTRUZIONI DI SICUREZZA PRIMA DI UTILIZZARE IL PRODOTTO.**
- Studiare questo diagramma di montaggio.
- Collocare l'apparecchio da missare in una posizione adeguata per il funzionamento.
- Assicurarsi che tutti i dispositivi sono accesi e che tutti i pulsanti dei potenziometri di amplificazione sono collocati nella posizione « zero ».
- Connettere tutte le fonti di entrata stereo tale come è indicato nel diagramma, il microfono e le cuffie
- Connettere le entrate stereo all'amplificatore (agli amplificatori) di potere, ai cassette deck e/o ad altre fonti audio.
- Introdurre tutti i dispositivi nella presa di corrente alternativo (AC).
- Premere tutti i pulsanti nell'ordine seguente.
 - Le fonti di entrata audio (per esempio le tavole di missaggio o il CD player)
 - L'apparecchio da missare
 - Ultimamente, qualsiasi amplificatore o dispositivo di uscita (output)
- Quando si spegne l'apparecchio, sempre si procede nell'ordine inverso, così:
 - Si spengono gli amplificatori
 - L'apparecchio da missare
 - Ultimamente, qualsiasi dispositivo di entrata (input)
- Visitare <http://www.numark.com> per la registrazione del prodotto.

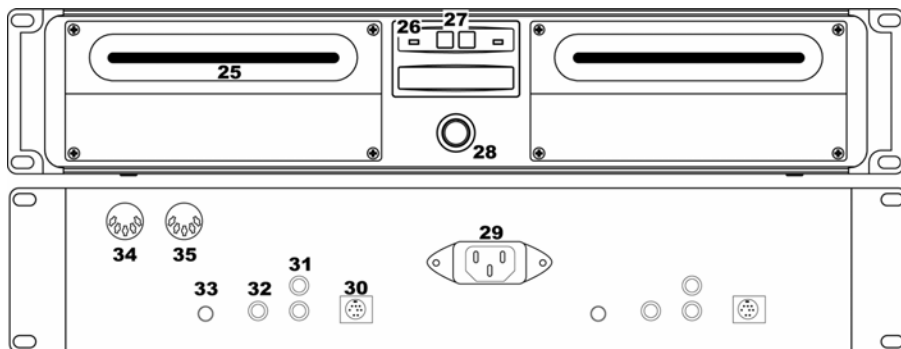
Più informazioni si possono trovare all'indirizzo <http://www.numark.com>

FACILITA':



- PLAY/STUTTER – per cominciare la musica da un punto iniziale.
- PAUSE – per spegnere la musica (mettere la pausa).
- CUE – per mettere la musica a un certo punto e prevedere la selezione.
- JOG WHEEL-
 - INNER TOUCH WHEEL – utilizzata per varie funzioni tali come cueing, scratching, pitch bend, controllo degli effetti
 - PITCH WHEEL (AXIS 9) – utilizzata per il pitch-bend temporaneo.
- LCD DISPLAY – indica tutte le funzioni, mentre appaiono, con il CD.
- OPEN/CLOSE – premendo si chiuderà o si aprirà il cassetto di trasporto del disco.
- SGL – per stabilire il modo di funzionamento (play mode) in single o continuo.
- TIME – controlla l'affissione delle indicazioni del modo di tempo.
- PROGRAM – utilizzato per stabilire l'ordine dei track e vari comandi speciali.
- TRACK SELECT/SEARCH-
 - Rotazione – seleziona la musica

- b. Premendo mentre si svolge la rotazione - seleziona la musica + 10
- c. Premendo una sola volta - Mette la marcia nel modo di ricerca (search mode).
- 11. PITCH - Mette in funzionamento e stabilisce i limiti per il cursore pitch.
- 12. KEY - Utilizzata per vari controlli chiave.
- 13. -,+ - Funziona come pitch bend e controlla le funzioni chiave e le funzioni pitch.
- 14. PITCH SLIDER - Controlla la velocità totale della musica.
- 15. PITCH RANGE LED - Indica l'intervallo corrente del cursore pitch
- 16. EFFECT BUTTON- Utilizzato per determinare l'effetto desiderato.
- 17. EFFECT HOLD- Utilizzato per stabilire gli effetti in posizioni alternative
- 18. LOOP IN- Utilizzato per selezionare i punti di loop in e di stutter.
- 19. LOOP OUT- Utilizzato per selezionare i punti di loop out e di terminazione loop.
- 20. RELOOP/STUTTER- Utilizzato per un play ripetuto (stutter) dal punto loop in, ripetendo un set precedente, e hot start.
- 21. RELAY- Utilizzato per alternare il play fra le unità allegate.
- 22. & 23. BEAT SYNC con MARCHING BAR GRAPH- Segue il ritmo e misura la posizione della musica
- 24. INTERLOCK- permette di collegare entrambi i lettori per l'allineamento del beat.



- 25. Slot di carico dell'unità disco CDRW - Progettato per la riproduzione di CD disponibili in commercio e di CDR e CDRW masterizzati adeguatamente. Inserire qui i CD che si desidera riprodurre.
- 26. Disc Indicator -
- 27. Tasto Eject - Serve a estrarre i CD dal lettore. Il CD verrà estratto unicamente quando non sta suonando.OPEN/CLOSE - premendo si chiuderà o si aprirà il cassetto di trasporto del disco.
- 28. IEC Power Plug Connector - Introdurre il cavo di alimentazione fornito qui.
- 29. Control Cable Connector- Utilizzare il cavo di collegamento 8-pin incluso per collegare tra loro il controllo remoto e l'unità CD principale.
- 30. RCA Audio Connectors - Connettere il CD player all'apparecchio da missare di questa uscita con livello di linea.
- 31. Digital Output - Il formato è tipo 2, forma 1, conosciuto anche con la denominazione di S/PDIF (Sony/Phillips Digital Interface Format). Per mettere in funzionamento l'uscita digitale, si deve premere "PROG" seguito da "PITCH". Questo dà la possibilità che l'informazione audio digitale sia trasmessa. Certi CD hanno anche delle informazioni codificate nell'uscita audio originale, uguali ai CDG grafici, i CD per Karaoke.
- 32. Remote Start Connector - Utilizzare questo connettore per introdurlo nell'apparecchio da missare o il telecomando compatibile fader start. Questa funzione è sempre attiva.
 - a. Per utilizzare questo connettore allo scopo di accendere il fader, si collega il cavo fader start fornito a un apparecchio da missare compatibile fader start. Ogni volta che si muove il crossfader dell'apparecchio da missare nella parte in cui si trova l'unità, questo comincerà a cantare automaticamente. Quando si muove il cavo fader nella parte opposta, l'unità si spegne. Muovendo il cavo fader indietro verso la parte dell'unità, questa comincerà a cantare di nuovo.
- b. Anche dei commutatori di piede possono essere allegati a questo manicotto jack per delle tecniche creative di missaggio e questi si possono procurare dalla maggior parte dei negozi musicali. I manicotti connettori sono frequentemente ¼" ; un adattore di 1/8" è necessario per la connessione. Ci sono anche due tipi di commutatori di piede che possono funzionare con questo connettore. Il primo è un commutatore pulsante da premere acceso/spento tipico ed è utilizzato in generale per cambiare i canali degli amplificatori di chitarra. Il secondo commutatore di piede momentaneo è utilizzato di solito come pedale di sostegno per gli strumenti con keyboards.
- 33. Questo si utilizza per ricevere dei segnali MIDI (Musical Instrumental Digital Interface - Interfaccia Di Strumenti Musicali Digitali) da altri dispositivi MIDI tali come CD players, Keyboards, Drum machines (tamburi).
- 34. MIDI OUT Connector - Questo serve alla trasmissione di segnali MIDI ad altri dispositivi MIDI

Specifications

Disc Type: Redbook CD, CDR, CDRW, MP3 CD
Time Display: Track Elapsed, Track Remain, Total Remain
Quantization: 1 bit linear/channel, 3 beam laser
Oversampling Rate: 8 times
Sampling Frequency: 88.2kHz
Freq Response: 20Hz to 20kHz
THD+N: Less than 0.005%
SNR (IHF-A): > 82dB
Dynamic Range: > 80dB
Output Level: 1.2V RMS
Start Time: Within 0.006 seconds
Pitch Control Range: +/- 6, 12, 25, 100%
Pitch Bend: +/-50% rotary, buttons +/-16%
Digital Output: Type 2, form 1 S/PDIF (Sony/Phillips Digital Interface Format)

Dimensions: Controller: 482 X 132 X 42 mm
Main Unit: 482 X 88.5 X 316 mm

Weight: Controller: 1.9kg
Main Unit: 6.5kg

Maximum Tilt Angle: 15 degrees
Power Supply: 100-240VAC, 50/60Hz
Power Consumption: 36W

*Specifications are subject to change